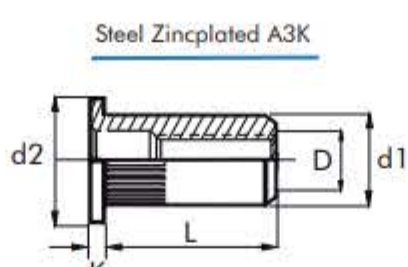
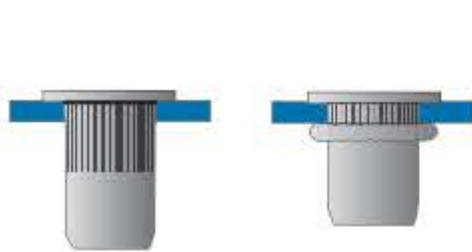


STEEL

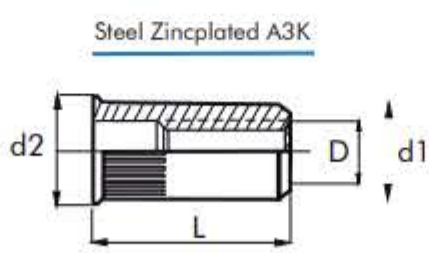
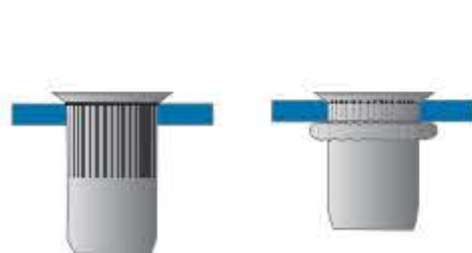
GROOVED INSERT NUT Large head - open end



D	E MIN. mm MAX.	L Nominal mm	d1 Ø mm	d2 Ø mm	K mm	PACKAGING		(N)	(N)	(Nm)	REFERENCE	
						Inner	Outer					
M 3	0,25 - 2,5	10,50	4,90	8,00	1,00	5,10	500	4.000	2400	4100	2,2	0371103005
M 4	0,5 - 3,0	9,50 12,25	5,90	9,00	1,00	6,10	500	4.000	3900	7900	4,5	0371104006 0371114006
	3,0 - 4,5											
M 5	0,5 - 3,0	12,00 15,00	6,90	10,00	1,00	7,10	500	4.000	5700	11300	7,5	0371105007 0371115007
	3,0 - 5,5											
M 6	0,5 - 3,0	14,50 16,50 13,00	8,90	13,00	1,50	9,10	250	2.000	6500	20600	17,8	0371106009 0371116009 0371136009
	3,0 - 5,5											
	0,5 - 2,0											
M 8	0,5 - 3,0	16,50 18,50	10,90	16,00	1,50	11,10	250	1.500	8400	29800	34,5	0371108011 0371118011
	3,0 - 5,5											
M 10	1,0 - 3,5	19,50 21,50 19,50	12,90	19,00	2,00	13,10	150	900	11000	43300	60,0	0371101013 0371111013 G371121013
	3,5 - 6,0											
	2,4 - 4,0											
M 12	1,0 - 4,0	25,00	15,90	23,00	2,00	16,10		500	14700	47700	161,5	G371101216

STEEL

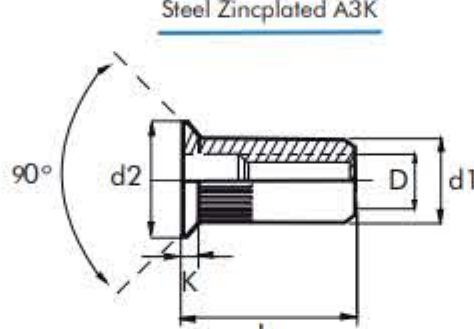
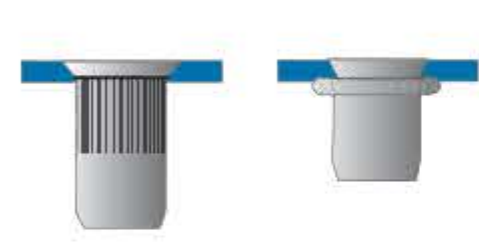
GROOVED INSERT NUT Reduced head - open end



D	E MIN. mm MAX.	L Nominal mm	d1 Ø mm	d2 Ø mm	K mm	PACKAGING		(N)	(N)	(Nm)	REFERENCE
						Inner	Outer				
M 4	0,5 - 2,0	10,40	5,90	7,00	6,10	500	4.000	3900	7900	2,9	0371204006
M 5	0,5 - 3,0	11,50	6,90	8,00	7,10	500	4.000	5800	9800	6,0	0371205007
M 6	0,5 - 3,0	14,50 16,50	8,90	10,00	9,10	500	3.000	5800	16500	10,1	0371206009 0371216009
	3,0 - 5,5										
M 8	0,5 - 3,0	16,80 18,50	10,90	12,00	11,10	250	1.500	8400	29800	15,5	0371208011 0371218011
	3,0 - 5,5										
M 10	0,7 - 3,5	21,00 23,50	12,90	14,00	13,10	150	900	11000	43300	60,0	0371201013 G371211013
	3,0 - 5,5										
M 12	1,0 - 4,0	24,20	15,90	17,00	16,10		500	14700	47700	161,5	G371201216

STEEL

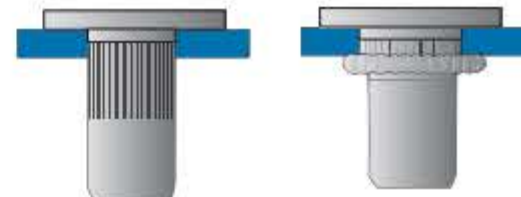
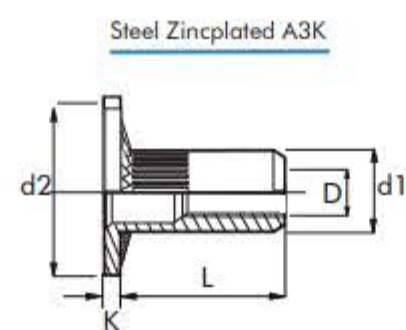
GROOVED INSERT NUT Countersunk head - open end



D	E MIN. mm MAX.	L Nominal mm	d1 Ø mm	d2 Ø mm	K mm	PACKAGING		(N)	(N)	(Nm)	REFERENCE	
						Inner	Outer					
M 4	1,5 - 3,0	11,00	5,90	8,50	1,50	6,10	500	4.000	3900	7900	3,3	0371304006
M 5	1,5 - 4,0	13,00	6,90	10,00	1,50	7,10	500	4.000	5800	9800	6,5	0371305007
M 6	1,5 - 4,0	16,00	8,90	12,00	1,50	9,10	250	2.000	7100	19600	20,0	0371306009
M 8	1,5 - 4,0	18,50 18,50	10,90	13,50	1,50	11,10	250	1.500	8400	29800	22,0	0371308011 0371328011
	2,0 - 4,5											
M 10	1,5 - 4,5	22,00	12,90	16,00	1,50	13,10	150	900	11000	43300	60,0	0371301013

GROOVED INSERT NUT Extra large head - open end

STEEL

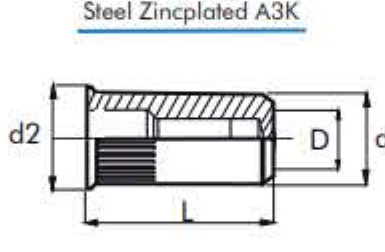
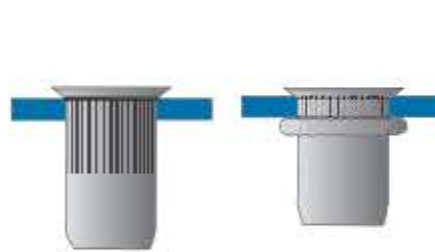


D	E MIN. mm MAX.	L Nominal mm	d1 Ø mm	d2 Ø mm	K mm	PACKAGING		(N)	(N)	(Nm)	REFERENCE	
						Inner	Outer					
M 5	3,0 - 5,0	17,70	8,95	18,50	1,50	9,10		1.000	8700	9800	9,1	G371705009T1
M 6	3,0 - 5,0	17,70	8,95	18,50	1,50	9,10		1.000	8700	19100	13,0	G371706009T



STEEL

GROOVED INSERT NUT Reduced head - closed end



D	E MIN. mm MAX.	L Nominal mm	d1 Ø mm	d2 Ø mm	K mm	PACKAGING		(N)	(N)	(Nm)	REFERENCE
						Inner	Outer				
M 4	0,5 - 2,0	14,90	5,90	7,00	6,10	500	4.000	3000	7000	2,9	0375204006
M 5	0,5 - 3,0	18,00	6,90	8,00	7,10	500	3.000	5800	9800	6,0	0375205007
M 6	0,5 - 3,0	21,50	8,90	9,90	9,10	250	1.500	7100	19000	10,5	0375206009
M 8	0,5 - 3,0	22,50	10,90	12,00	11,10	250	1.500	8400	30000	15,5	0375208011

